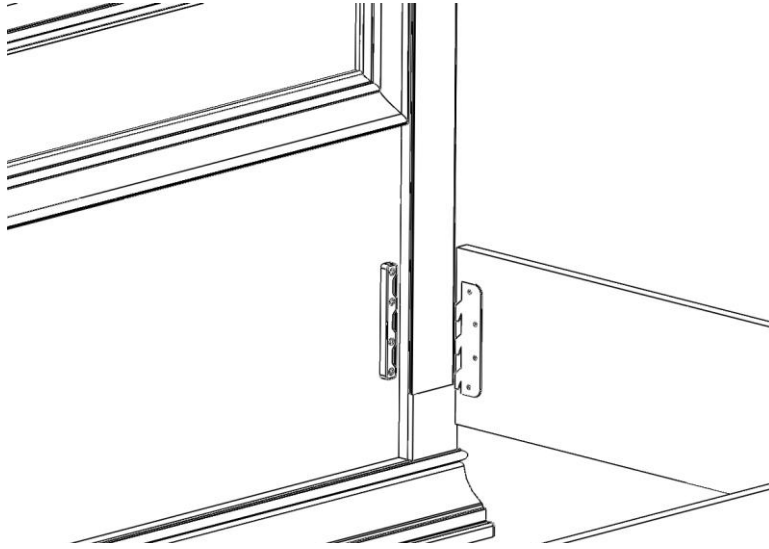


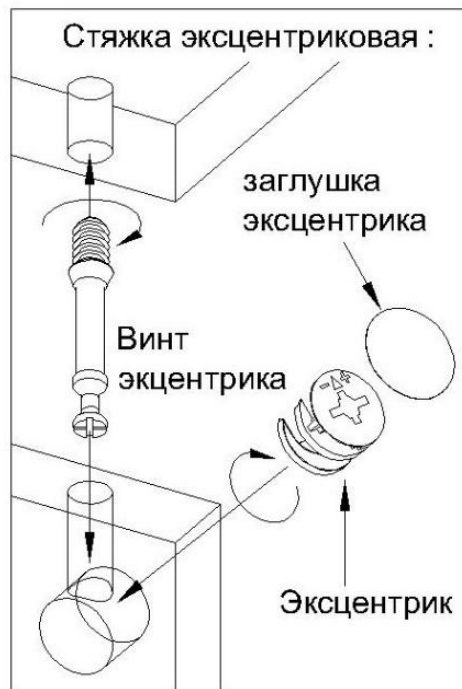
*Приложение I*

**Монтаж кроватных стяжек**



*Приложение II*

**Схема основных крепежных узлов**



**Набор корпусной мебели для спальни «ПАТРИЦИЯ»  
Проект ФА-002**

**Паспорт**

**Кровать КВ-160  
ФА-002.38**



Декларация о соответствии ЕАЭС № ТС ВУ/112 11.01. ТР025 007 04966

ООО «ЗОВ-ТермоПрофильСистемъ»  
ул. Герасимовича 1  
230011 г.Гродно  
Республика Беларусь

## Инструкция по сборке КВ-160

### Перечень деталей

| ПОЗИЦИЯ | Наименование      | Количество, шт. |
|---------|-------------------|-----------------|
| 1       | Изголовье         | 1               |
| 2       | Царга боковая     | 2               |
| 3       | Царга внутренняя  | 2               |
| 4       | Изножье           | 1               |
| 5       | Основание матраса | 1               |

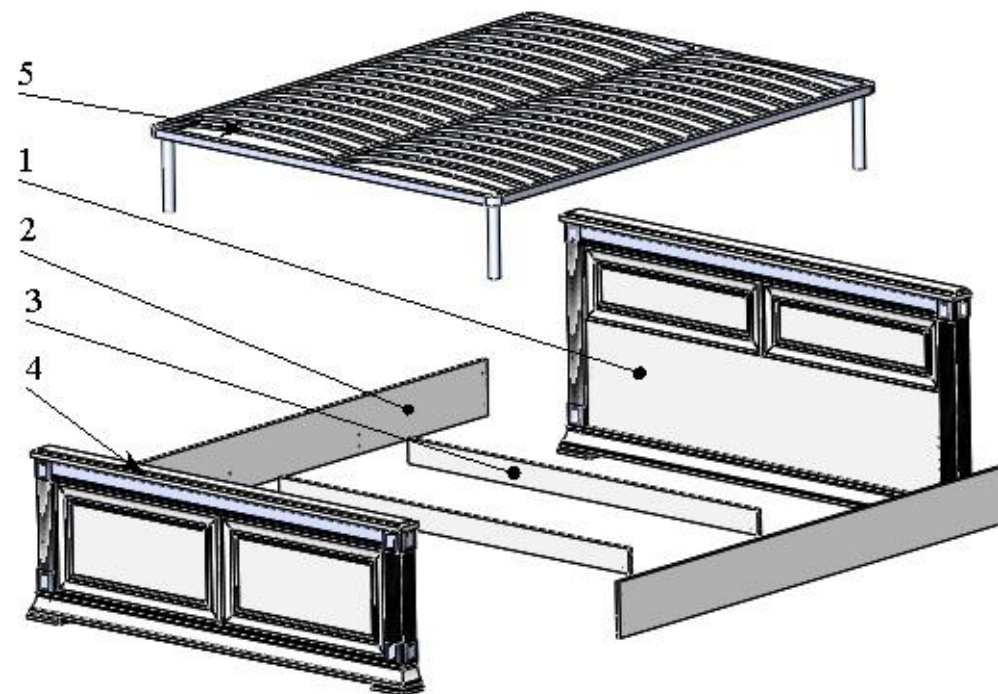
### Крепления и фурнитура

| Обозначение | Наименование          | Изображение            | Количество  |
|-------------|-----------------------|------------------------|-------------|
| А           | Кроватная стяжка      |                        | 4 комплекта |
| В           | Стяжка эксцентриковая | В1<br>Эксцентрик       | 8 шт.       |
|             |                       | В2<br>Винт эксцентрика | 8 шт.       |
| Д           | Саморез 4×16          |                        | 16 шт.      |
| Ж           | Саморез 3,5×25        |                        | 16 шт.      |
| З           | Заглушка эксцентрика  |                        | 32 шт.      |

### Порядок сборки

1. Прикрутить к боковым царгам (2) изголовью (1) и изножью (4) кроватные стяжки (А) согласно приложения 1;
2. Собрать царги (3) и (2) с помощью восьми эксцентриковых стяжек (В1+В2);
3. Надеть царги (3) и (2) на изголовье и изножье (1) и (4) с помощью стяжек для кровати (А);
4. Закрывать эксцентрики (В1) заглушками (З).
5. Прикрутить ножки к основанию матраса и вставить его во внутрь собранной кровати.
6. Уложить на основание матрас (в комплект поставки не входит, а приобретается отдельно), рекомендуемые размеры которого 1600×2000 мм.

### Схема сборки кровати высокой КВ-160



## ОБЩИЕ ПРАВИЛА ЭКСПЛУАТАЦИИ И УХОДА ЗА МЕБЕЛЬЮ

Срок, в течение которого мебель сохраняет красоту и исправность, значительно зависит от условий ее эксплуатации. Придерживаясь некоторых простых практических советов, вы сможете поддержать всегда в наилучшем состоянии все элементы вашей мебели.

Мебель предназначена для использования в домашних условиях. Мебельные изделия чувствительны к воздействию света, требуют соблюдения режима влажности и температурного режима в помещении. Превышение допустимых параметров или длительное воздействие неблагоприятных факторов вызывает ускоренное старение лакокрасочного покрытия, коробление и деформированию деревянных элементов мебели.

При сборке/установке изделий необходимо соблюдать осторожность, чтобы не нанести на поверхности царапин и других механических повреждений.

- Мебель рекомендуется эксплуатировать в помещениях с температурой не ниже 10°C и относительной влажностью 45-70%. Поддержание в течение длительного времени условий высокой влажности или сухости, или их периодическая смена приводит к значительному ухудшению потребительских качеств мебели (рассыхание, усушка, расслоение, растрескивание и т.д.);
- изделие рекомендуется эксплуатировать в проветриваемом помещении, не подверженном резким перепадам температур, имеющих отопление и вентиляцию;
- поверхности изделия должны быть всегда сухими. При попадании влаги на поверхность мебели её следует протереть впитывающим влагу материалом;
- не допускайте воздействия на мебель агрессивных жидкостей (кислот, щелочей);
- уход за мебелью надлежит осуществлять с применением только качественных, специально предназначенных для этих целей чистящих средств. Пыль удаляется чистой, сухой и мягкой тканью (фланель, сукно, плюш и т. п.) Рекомендуется очищать любую часть мебели сразу после того, как она загрязнилась;
- не допускайте воздействия на мебель горячих, раскалённых предметов, а также продолжительного воздействия излучений, вызывающих перегревание (мощных ламп, ламп накаливания, микроволнового излучения);
- расстояние от источника тепла до мебельного изделия должно быть не менее 1 м;
- не проводите по поверхности кровати и не ударяйте их острыми или тяжёлыми твердыми предметами;
- перемещать мебель следует только на весу, предварительно освободив её от содержимого.
- в процессе эксплуатации, при необходимости, подтяните ослабленные узлы резьбовых соединений;
- при необходимости демонтажа мебели винты эксцентрика, стяжки, эксцентриковые рекомендуется оставлять в деталях с целью исключения сколов и вырывы ламинита.

Обращаем Ваше внимание, что предприятие-изготовитель гарантирует соответствие мебели требованиям ГОСТ 16371-2014 и ГОСТ 19917-2014 при соблюдении условий транспортирования, хранения, сборки и эксплуатации в течение 24 месяцев со дня продажи.

*Гарантийное обслуживание не производится в случае:*

- истечения гарантийного срока;
- невыполнения условий эксплуатации;
- наличия на изделии механических повреждений и дефектов, следов постороннего вмешательства в изделие, возникающих в результате неправильной эксплуатации, неквалифицированной сборки, ремонта и транспортировки;
- превышения допустимых нагрузок на изделие;
- нанесения ущерба изделию или его утери вследствие обстоятельств непреодолимой силы: (стихийные бедствия, пожар, наводнение, несчастные случаи и т.д.);
- нанесения ущерба изделию в результате умышленных или ошибочных действий потребителя;
- нарушения ущерба изделию, вызванного попаданием внутрь изделия посторонних предметов, жидкостей, животных, насекомых и т.д.;
- нанесения изделию ущерба в результате внесения изменений в его конструкцию;
- использования изделия в производственных целях.

Несоблюдение вышеизложенных условий и рекомендаций, повлекшее возникновение недостатков мебельного изделия, является основанием утраты права на гарантийное обслуживание.